

SMARTGOLF

日本語

スマートゴルフAIクラブ

SG3-AI-X



取扱説明書

このたびはお買い上げいただきまして、誠にありがとうございます。
ご使用になる前にこの「取扱説明書」をよくお読みいただき、正しくお使いください。

※Youtubeチャンネル(SMARTGOLF)から動画説明をご覧ください。

※本書では、SmartGolf AI Clubを総称して「本体」と記載します。

製品構成

本製品には次のものが入っています。ご確認ください。

- SmartGolf AI Club [SG3-AIX] 1個
- リーダーストラップ(消耗品) 1枚
※本体に取り付けてあります
- usb型充電器ケーブル 1本
- 取扱説明書(本書) 1冊

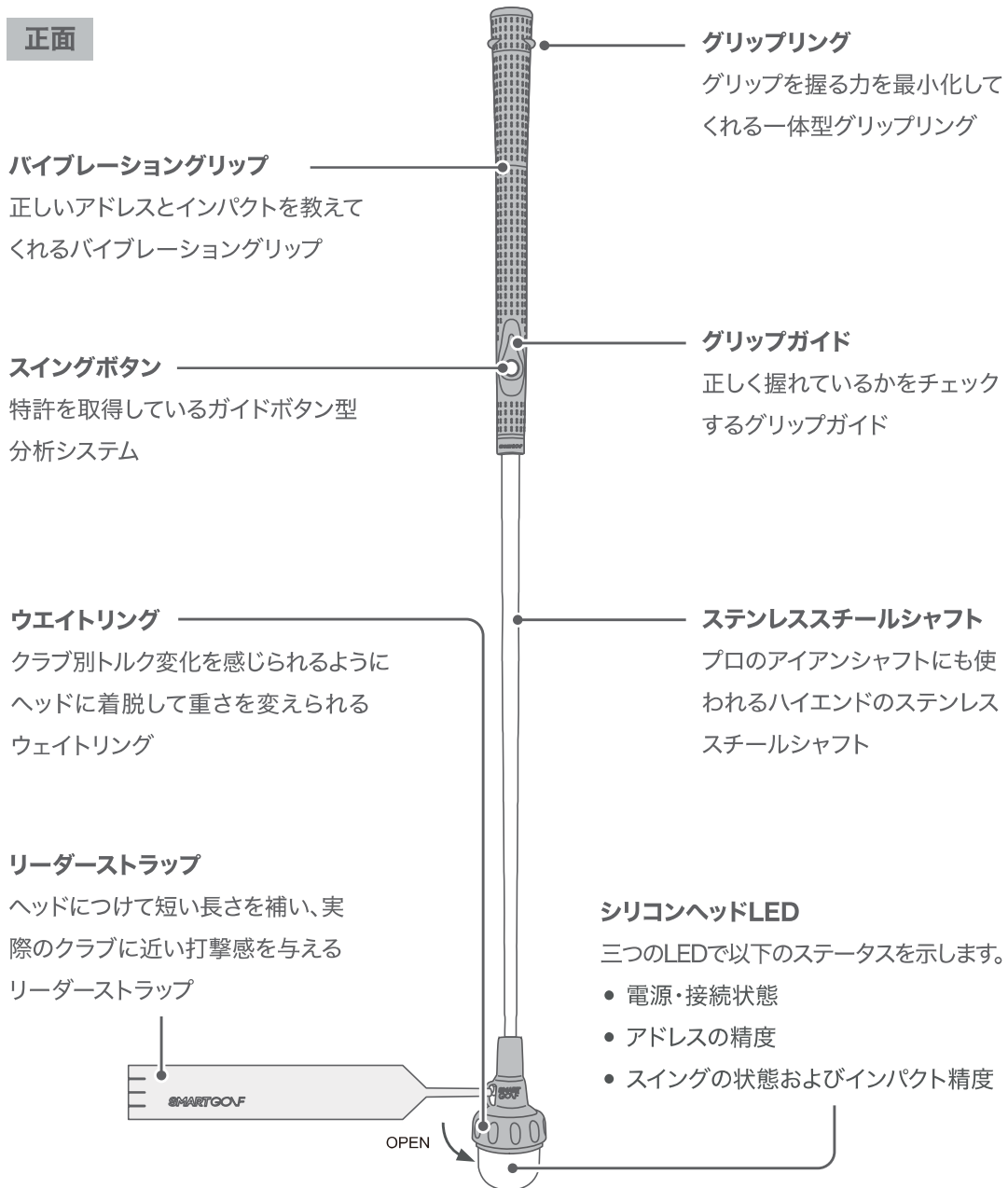
製品仕様

モデル名	SmartGolf AI Club [SG3-AI-X]
サイズ	本体 - 73cm x 3.7cm リーダーストラップ - 37 x 5cm
重量	全体 510g
素材	クラブヘッド - シリコン、アイアン グリップ - 環境に優しいゴム シャフト - ステンレス鋼 リーダーズトラップ - ゴム
バッテリー	再充電式リチウムイオンバッテリー (充電時間：2時間 / 使用可能時間：8時間連続使用) 3.7V, 1,200mAh ※ Risk of explosion if the battery is replaced by an incorrect type
使用電圧	5V, 0.5A
動作温度	0 ~ 50 °C
通信方法	BLE (Bluetooth Low Energy)
充電ポート	USB-C 型ポート
専用 アプリケーション	SmartGolf AI Analyzer (Android9.0, iOS9.0 support)

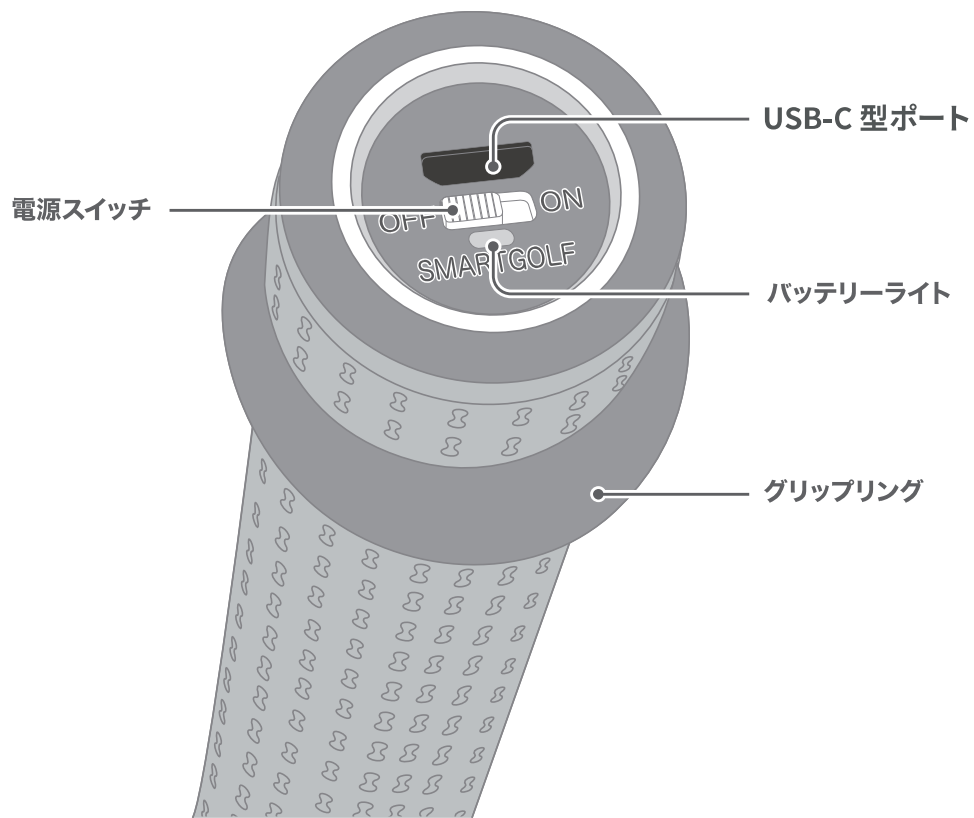
各部の名称

■ SmartGolf AI Club [SG3-AI-X]とリーダーストラップ

正面



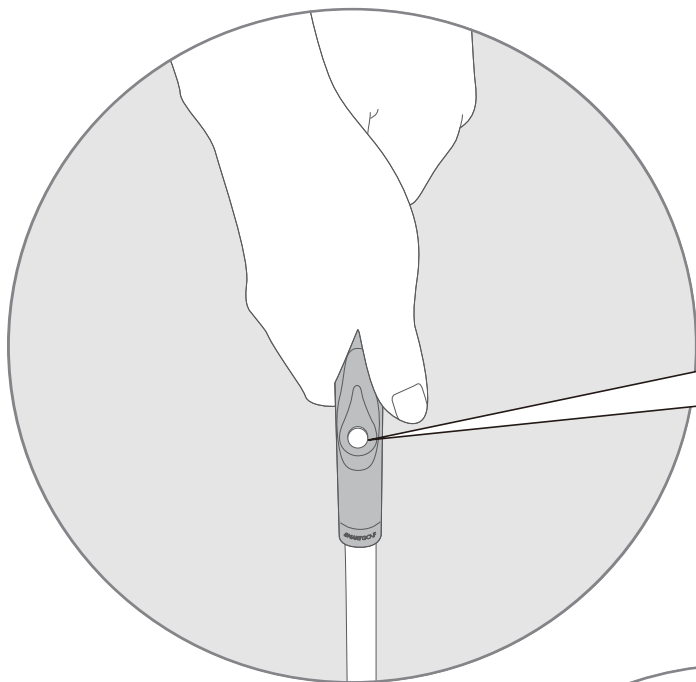
グリップ上面



注意

USB急速充電器では製品が故障する可能性が高いため、5V/1A USB ACアダプタまたはパソコンに繋いで充電してください。

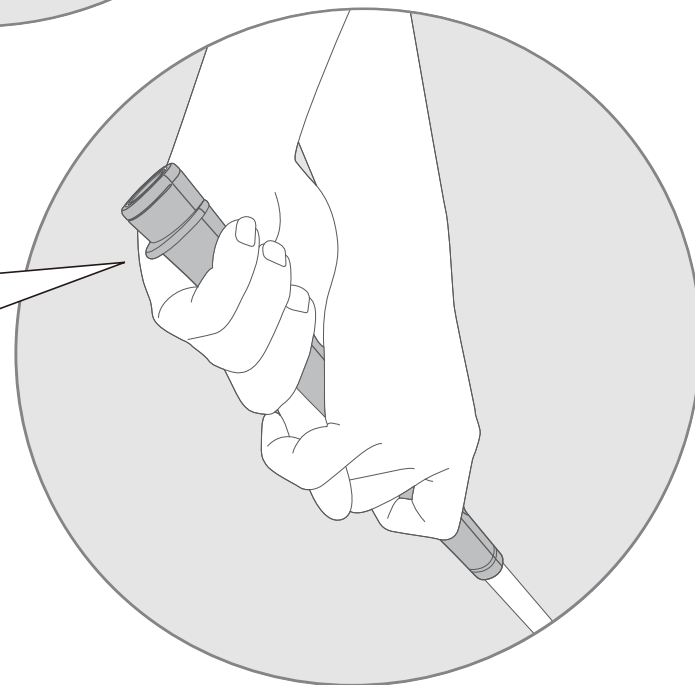
グリップの握り方



まっすぐ握ってください
正しい分析のため、スイング
ボタンをまっすぐ前を向くように
してグリップを握ってください。

**グリップリングより下を
握ってください**

※グリップリングより上の部分を握
るとアプリケーションとの接続が不
安定になる可能性があります。



アプリケーションとの接続方法 [Android]

1. アプリケーションをインストールしてください

2. 「設定」から 「接続」をタップします
BluetoothをONにしてください

3. 「位置情報」をONにしてください

4. アプリケーションを実行します

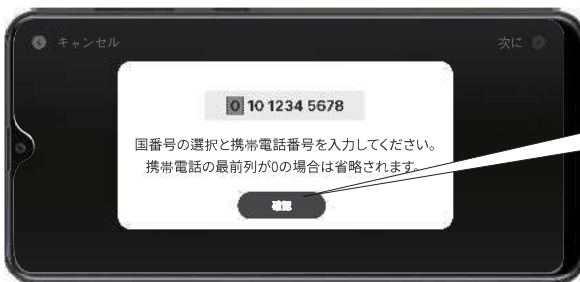
***注意**
Smartgolf パターの Bluetooth 接続はアプリ内で行われます。デバイス側では、Bluetooth 機能を ON にする設定だけ行ってください。



5. [入場] ボタンを押してください。



6. 携帯電話番号を入力した後、[認証要請] ボタンを押してください。



7. 携帯電話番号の一番前の桁が0の場合は省略されます。



8. 接続したいクラブの電源を入れ、BLE接続の[検索]ボタンを押します。



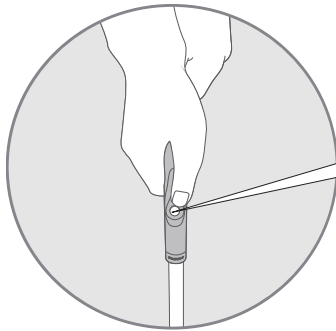
9. クラブとのBluetooth接続に成功しました。

***注意**
Smartgolfを使用中は他のBluetoothを接続しないでください。
((例) ワイヤレスイヤホン)





10. バッテリー充電状態表示バッテリーを十分に充電してください。



11. クラブのスイングボタンを1回押してからスイングします。

注意
1

本体の接続はアプリ内で行われます。デバイスではBluetoothをONにする設定のみ行ってください。

注意
2

「レディー」「スタート」という音の後にスイングをしないと正しく分析されない可能性があります。デバイスのマナーモードを解除してください。

注意
3

低電力モードではアプリケーションが正常動作をしない可能性があります。低電力モードを解除してください。



1. アプリケーションをインストールしてください

2. ホーム画面の「設定」から「Bluetooth」をタップします



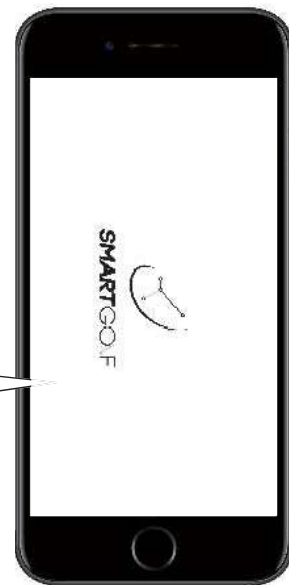
***注意**

Smartgolf クラブの Bluetooth 接続はアプリ内で行われます。デバイス側では、Bluetooth 機能を On にする設定のみ行ってください。



3. BluetoothをONにしてください

4. アプリケーションを実行します

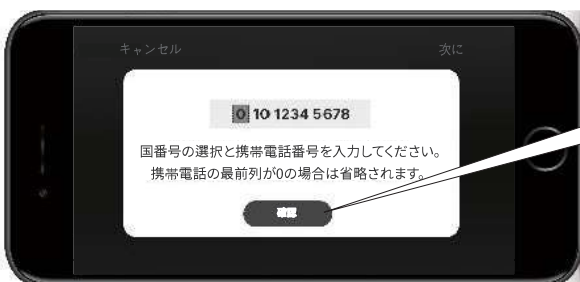




5. [入場] ボタンを押してください。



6. 携帯電話番号を入力した後、[認証要請] ボタンを押してください。



7. 携帯電話番号の一番前の桁が'0'の場合は省略されます。



8. 接続したいクラブの電源を入れ、BLE接続の[検索] ボタンを押します。

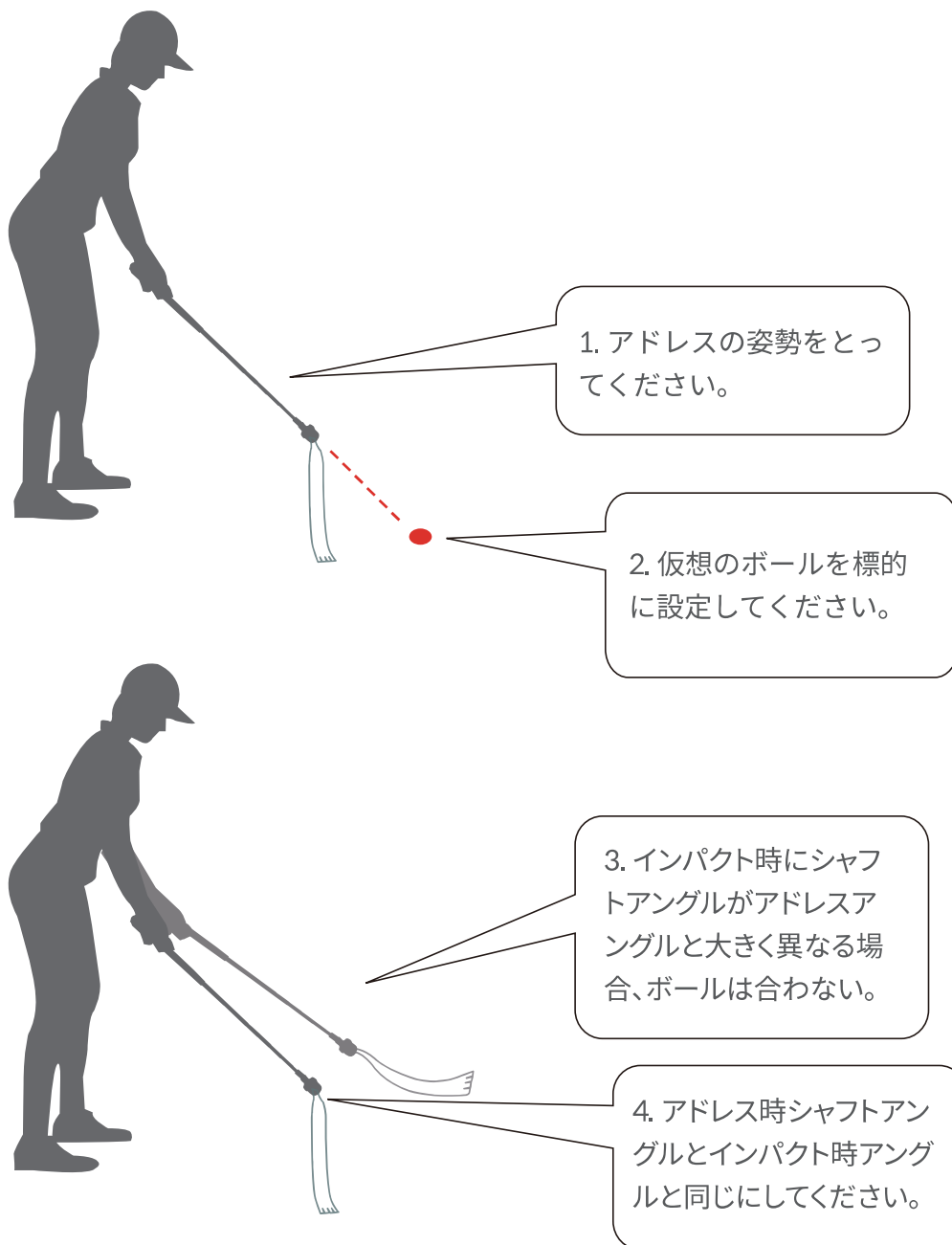


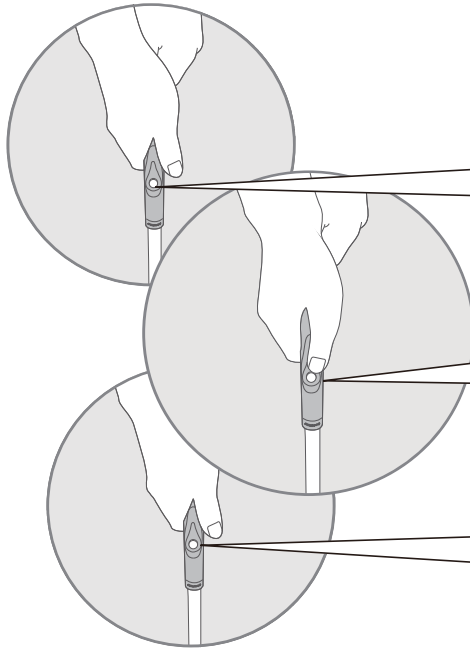
9. クラブとのBluetooth接続に成功しました。

***注意**
Smartgolfを使用中は他のBluetoothを接続しないでください。
((例) ワイヤレスイヤホン)



スイング練習方法





5. ボタンが正面を
向くように握ってください。
*正確な分析のために、
スイングボタンがまっすぐ正面を
向くように
グリップを握ってください。

6. スイングボタンを1回押
します。

7. スイングボタンを押した
後、指を軽く離します。



8. レディ、スイングスタート
案内表示が出たらスイングし
ます。



9. スイングしてください。

注意
1

本体の接続はアプリ内で行われます。デバイスではBluetoothをONにする設定のみ行ってください。

注意
2

「レディー」「スタート」という音の後にスイングをしないと正しく分析されない可能性があります。デバイスのマナーモードを解除してください。

注意
3

低電力モードではアプリケーションが正常動作をしない可能性があります。低電力モードを解除してください。

×毛



